

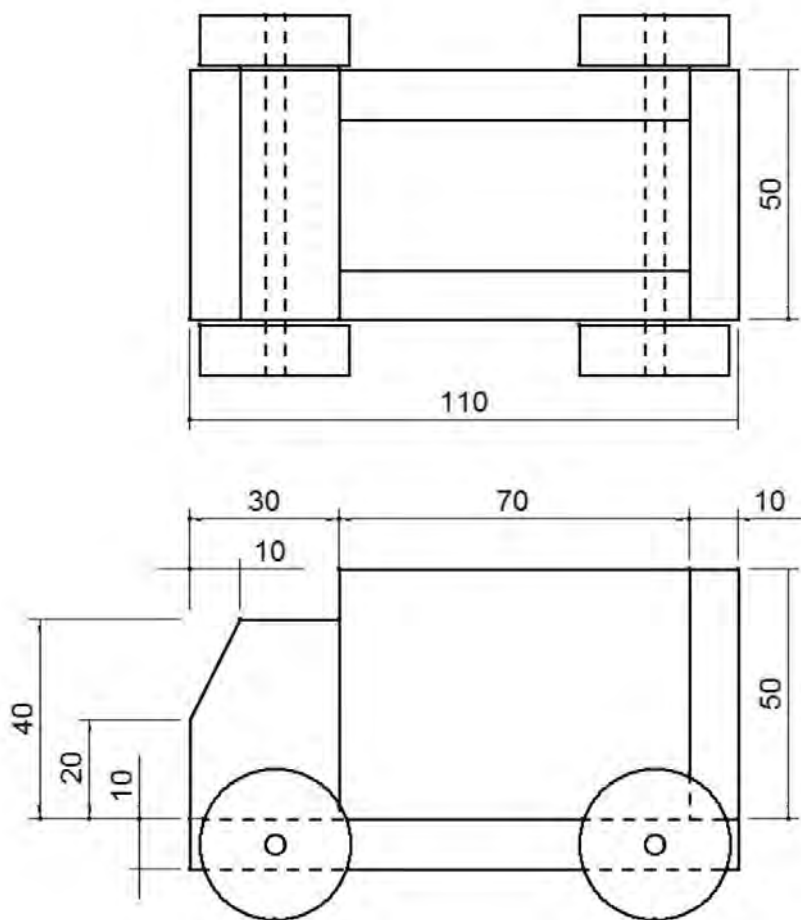
Beispielaufgaben zur praktischen Eignungsprüfung im Fach Technik

In der Eignungsprüfung bekommen Sie 2 Aufgaben aus den unten aufgeführten Aufgabenbereichen. Die Bearbeitungszeit jeder Aufgabe wird in der Beschreibung genau festgelegt. Die gesamte Arbeitszeit für beide Aufgaben beträgt 150 Minuten.

Aufgabenbereich „Fertigungsaufgabe mit Holz/Holzwerkstoffen“:

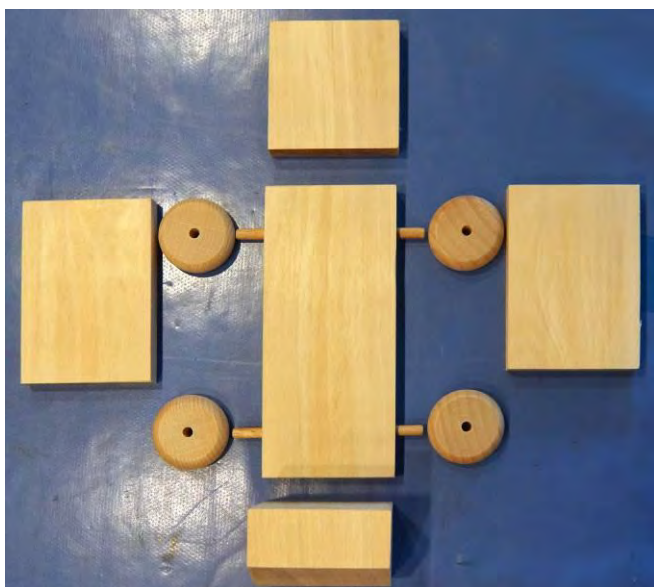
Stellen Sie einen Spielzeug-LKW her, dessen Räder drehbar gelagert sind. Orientieren Sie sich an den Maßen der Zeichnung und an den Abbildungen. Achten Sie besonders auf die Maßhaltigkeit der Einzelteile, das exakte Zusammenfügen und auf die Funktion.

Zeit: 75 Minuten



Bewertungskriterien

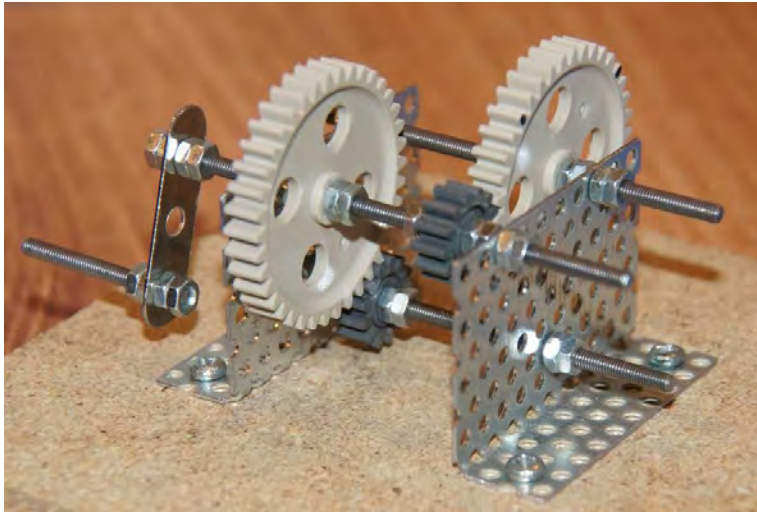
- Technische Ausführung / Qualität
- Maßhaltigkeit
- Räder drehbar gelagert
- Oberflächengüte
- Sicherheitsbewusstes Verhalten und Ordnung am Arbeitsplatz



Aufgabenbereich „Montageaufgabe zur Getriebetechnik“:

Stellen Sie aus Zahnräder und Halbzeugen ein Getriebe her, das über eine Kurbel getrieben wird. Das Getriebe soll zwei Wellen antreiben. Eine Welle soll eine schnellere Drehzahl und die andere Welle eine langsamere Drehzahl als die Antriebswelle aufweisen. Orientieren Sie sich an der Abbildung.

Zeit: 75 Minuten



(Hinweis:

Zu Ihrer Vorbereitung empfehlen wir die Anschaffung eines solchen Lernpaktes, z.B. das von uns eingesetzte „Lernprogramm Getriebetechnik“ der Firma Opitex, ArtikelNr.: 112187

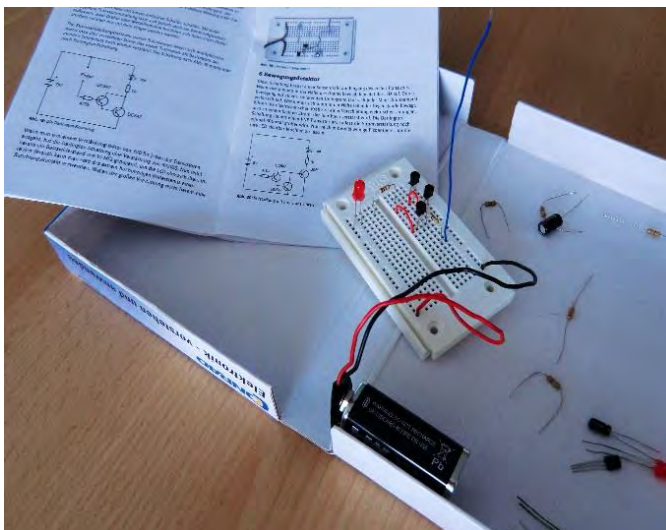
Bewertungskriterien

- Leichtgängige Lagerung der Wellen
- Erfüllung der Vorgaben
- Fachgerechte Montage

Aufgabenbereich „Elektrotechnische Problemlösung“:

Erstellen Sie nach Anleitung aus dem bereitgestellten Lernpaket „Start in die Elektronik“ die **Schaltung 6 „Bewegungsdetektor“** auf dem Laborsteckboard. In dem ebenso bereitgestellten Begleitheft werden zunächst die Bauteile vorgestellt, dann können die einzelnen Versuche auf einer Steckplatine durchgeführt werden. Zu jedem Versuch gibt es ein Schaltbild und ein Aufbaufoto. Das Foto ist dabei nur als Vorschlag zu verstehen.

Zeit: 75 Minuten



(Hinweis: Zu Ihrer Vorbereitung empfehlen wir die Anschaffung eines solchen Lernpaktes, z.B. das von uns eingesetzte „Lernpaket Conrad Components Basic Elektronik“ vom Conrad-Versand, Bestellnummer: 192296-62 oder das vergleichbare „Lernpaket Elektronik“ vom Franzis-Verlag, ISBN 978-3-645-65056-4)

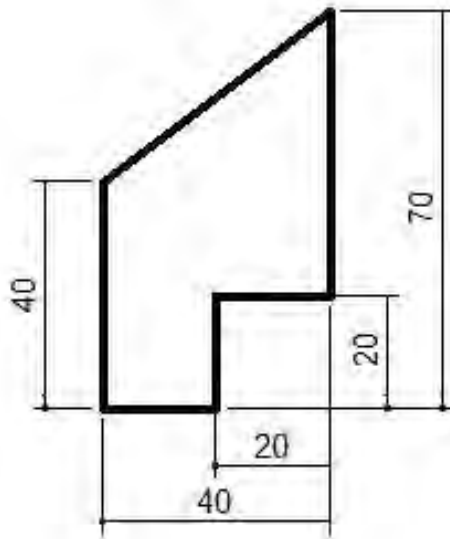
Bewertungskriterien

- Fachgerechte Montage
- Erfüllung der Vorgaben

Aufgabenbereich: „Fertigungsaufgabe aus Metall“:

Fertigen Sie nach der unten stehenden Zeichnung die technische Arbeit aus dem bereitgelegten Aluminiumprofil. (Stärke: 10mm)

Zeit: 75 Minuten



Beurteilungskriterien:

- Maßhaltigkeit
- Oberflächengüte (glatte Sägeflächen, Kanten gefast)
- Sicherheitsbewusstes Verhalten und Ordnung am Arbeitsplatz